

**MA-6120UF
MA-6240UF
MA-6350UF**



5 ЗОН



**ТРАНСЛЯЦИОННЫЙ 5-ЗОННЫЙ МИКСЕР-УСИЛИТЕЛЬ
С BLUETOOTH И USB/SD MP3-ПРОИГРЫВАТЕЛЕМ
РУКОВОДСТВО ПОЛЬЗОВАТЕЛЯ**



ОФИЦИАЛЬНЫЙ ДИСТРИБЬЮТОР В РОССИИ

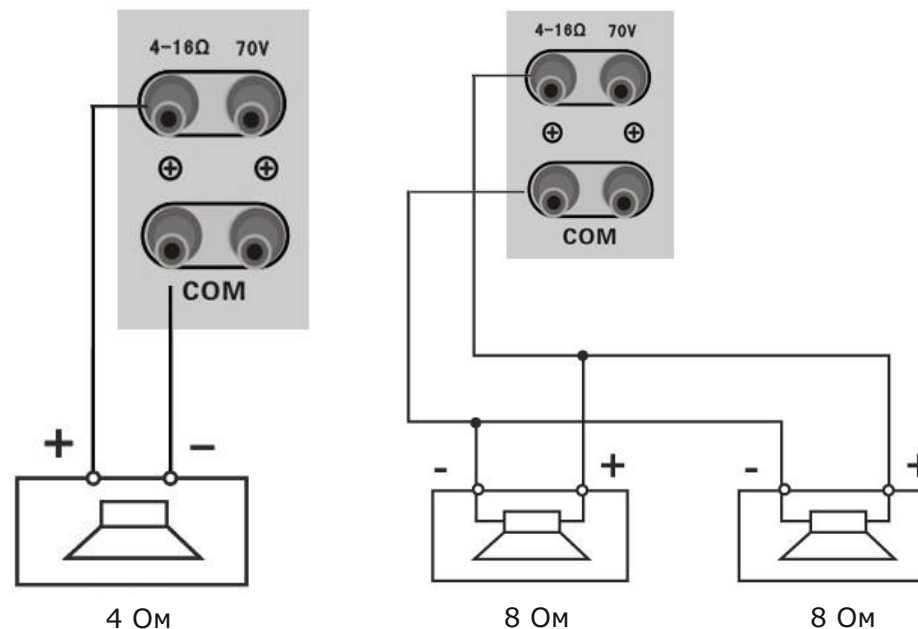


Меры предосторожности

- Прочитайте и сохраните эти инструкции.
- Внимательно отнеситесь ко всем предупреждениям.
- Следуйте указаниям, даваемым в инструкциях.
- Не используйте устройство рядом с водой
- Не блокируйте вентиляционные отверстия. Устанавливайте устройство в соответствии с рекомендациями производителя, которые описаны ниже.
- Не устанавливайте устройство вблизи источников тепла: радиаторов, батарей, печек или другой аппаратуры (включая усилители) излучающей тепло.
- В целях безопасности используйте вилку с заземлением. Вилка с заземлением имеет три контакта, один из которых – заземляющий. Заземляющий контакт используется для обеспечения дополнительной безопасности. Если прилагаемая вилка не подходит к вашей розетке, обратитесь к электрику для замены на соответствующую.
- Обеспечьте защиту сетевого шнура от случайного наступания или сжатия, особенно в районе вилки и в точке выхода из аппаратуры.
- Используйте только те аксессуары, которые рекомендованы производителем.
- Используйте оборудование только вместе с тележкой, подставкой, треногой или столом, рекомендованным производителем, или поставляемым вместе с оборудованием. При использовании тележки, будьте внимательны при ее перемещении вместе с аппаратурой во избежание опрокидывания.
- Во время грозы отключайте оборудование. Также отключайте в том случае, если оборудование не используется в течение длительного времени.
- Обслуживание устройства должно проводиться квалифицированным персоналом. Обращайтесь в сервисный центр в случае какого-либо повреждения оборудования, сетевого шнура, вилки, попадания внутрь жидкости или посторонних предметов, при эксплуатации оборудования под дождем или в условиях повышенной влажности, если оно не работает нормально, или упало.
- При наличии в руководстве пользователя сервисной инструкции: «ВНИМАНИЕ – ЭТИ СЕРВИСНЫЕ ИНСТРУКЦИИ ПРЕДНАЗНАЧЕНЫ ДЛЯ ИСПОЛЬЗОВАНИЯ ТОЛЬКО КВАЛИФИЦИРОВАННЫМ ПЕРСОНАЛОМ. ДЛЯ УМЕНЬШЕНИЯ РИСКА УДАРА ЭЛЕКТРИЧЕСКИМ ТОКОМ НЕ ВЫПОЛНЯЙТЕ НИКАКИХ РАБОТ, КРОМЕ ОПИСАННЫХ В ИНСТРУКЦИИ.»
- Для полного отключения оборудования от сети питания, отключите сетевой шнур из розетки.
- ВНИМАНИЕ - для уменьшения риска возгорания или удара электрическим током, не эксплуатируйте устройство под дождем или в условиях повышенной влажности.
- Избегайте попадания на оборудование воды. Следите за тем, чтобы на оборудование не были установлены емкости с водой.
- Данное оборудование необходимо устанавливать в помещении с перепадом температуры не более $-10 - +40$ °C, влажность не более 80%.
- Не допускайте многократных изгибов и пережатий кабеля. Не прикасайтесь к оголенным частям провода. Используйте кабель поставляемый вместе с консолью. В случае недостаточной длины необходимо сначала полностью смонтировать кабель и только затем подключить к устройству.
- Не рекомендуется устанавливать устройство в сильно запыленных, задымленных помещениях.
- Нежелательно прямое попадание солнечных лучей.
- Не рекомендуется устанавливать устройство в помещениях, подверженных вибрациям (вблизи станций метро, ж.д. полотна, работающих турбин).
- В помещениях с сильными перепадами напряжения, данный блок рекомендуется подключать через блок бесперебойного питания.
- При чистке блока не забудьте отключить питание.
- Чистите устройство только сухой тряпочкой.



Подключение трансляционных громкоговорителей к низкоомному выходу:



Общее сопротивление подключаемых громкоговорителей не должно быть меньше 4 Ом.

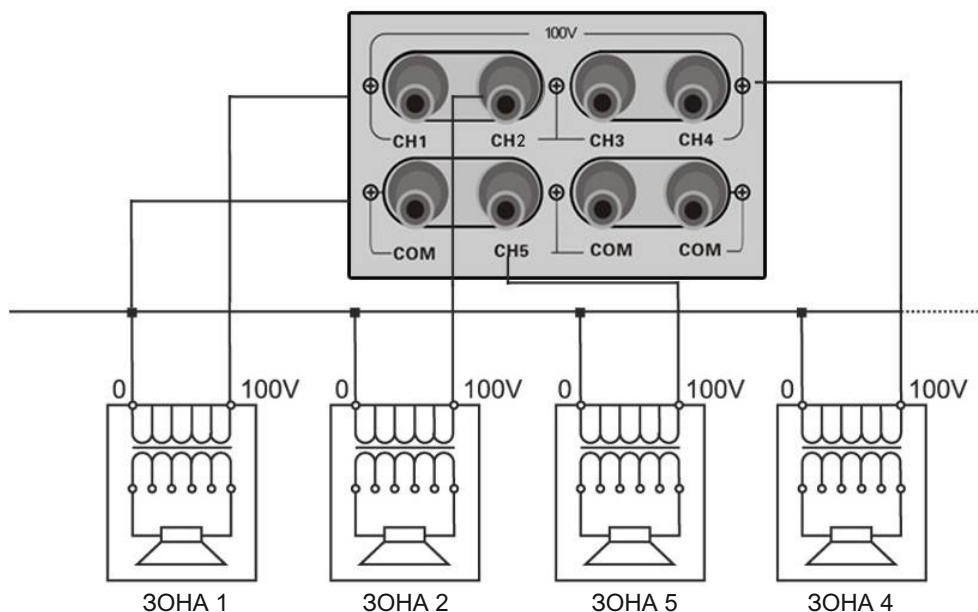
Технические характеристики

Модель	MA-6120UF	MA-6240UF	MA-6350UF
Мощность	120 Вт	240 Вт	350 Вт
Частотный диапазон	40-18000 Гц (± 3 дБ)		
THD	< 0.1 %, при 1 кГц		
Отношение сигнал/шум	MIC: > 70 дБ, AUX: > 76 дБ		
Чувствительность, MIC	-55 дБ/600 Ом, небалансный TRS		
Чувствительность, AUX	-14 дБ/10 кОм, небалансный RCA		
Регулятор НЧ	± 10 дБ при 100 Гц		
Регулятор ВЧ	± 10 дБ при 10000 Гц		
Защита	Перегрев, перегрузка, КЗ		
Питание	220 В AC		
Потребляемая мощность	40 Вт		
Габариты	480 x 270 x 88 мм		
Вес нетто	7.5 кг	10 кг	10.7 кг

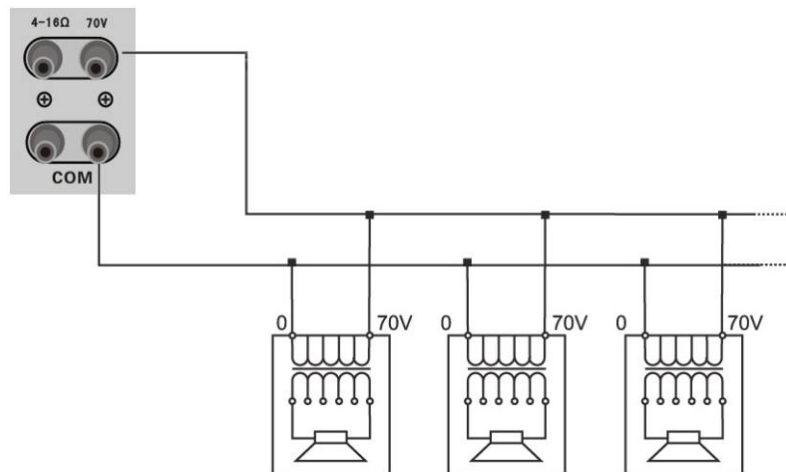
Руководство пользователя: 05.2018

Схема подключения

Подключение трансляционных громкоговорителей на 100 В выходы:



Подключение трансляционных громкоговорителей на 70 В выход:



При подключении громкоговорителей на 70В выход, мощность АС падает в два раза, но их максимальное количество может быть также увеличена вдвое. Например, к данному усилителю мощностью 50 Вт на 100В выход можно подключить не более 5 громкоговорителей мощностью 10 Вт, а на 70В выход - не более 10.

Описание

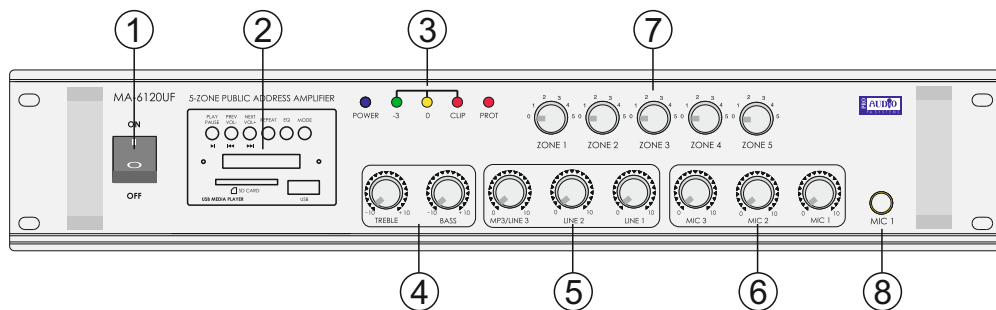
Трансляционный микшер-усилитель, предназначенный для организации фонового вещания в небольших магазинах, павильонах. Подключенные громкоговорители могут быть разделены на 5 зон с индивидуальной регулировкой громкости в каждой зоне.

В качестве источников сигнала можно использовать как встроенный USB/SD MP3-проигрыватель, так и внешние устройства подключенные через Bluetooth или линейный стереовход RCA с отдельным регулятором громкости. Для подключения динамических микрофонов или радиосистем имеется 3 входа TRS. Усилитель может работать как с трансформаторными АС, так и с низкоомными (общим сопротивлением не ниже 4 Ом).

- 3 микрофонных входа TRS, первый из которых находится на передней панели и имеет приоритет над всеми остальными источниками сигналов, т.е. при поступлении сигнала на этот вход все остальные источники заглушаются. При увеличении громкости этого микрофонного входа из минимального положения звучит сигнал для привлечения внимания.
- Разделение на 5 зон с индивидуальной регулировкой громкости в каждой зоне (только 100 В подключение!)
- 3 линейных стереовхода на разъемах RCA для подключения линейных источников сигнала: ноутбуков, смартфонов
- Выходы для подключения как 70/100 В громкоговорителей, так и для подключения низкоомных, сопротивлением не ниже 4 Ом
- Bluetooth, USB/SD MP3-проигрыватель
- Регулировка низких и высоких частот
- Пульт дистанционного управления

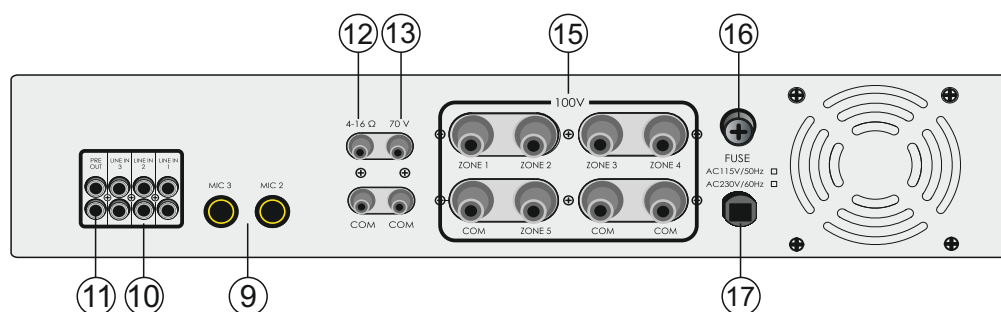
В комплекте поставляется пульт дистанционного управления для управления MP3-проигрывателем.

Передняя панель



1. Кнопка включения питания.
2. USB/SD MP3-проигрыватель (подробное управление см. далее).
3. Индикаторы работы усилителя: POWER - индикатор включения питания усилителя, SGL и CLIP - 3-сегментный индикатор выходного уровня ; PROT - индикатор срабатывания защиты вследствие перегрузки, перегрева или короткого замыкания в трансляционной линии.
4. Регуляторы высоких (TREBLE) и низких (BASS) частот.
5. Регуляторы громкости линейных стереовходов LINE1-LINE3. Регулятор AUX3 также меняет громкость встроенного MP3-проигрывателя.
6. Регулятор громкости микрофонных входов MIC1-MIC3.
7. Атенуаторы для регулировки громкости в каждой из 5 зон.
8. Микрофонный вход на разъеме TRS для подключения динамических микрофонов либо конденсаторных, имеющих собственное питание от батарей или адаптера.

Задняя панель



9. Микрофонные входы на разъеме TRS для подключения динамических микрофонов либо конденсаторных, имеющих собственное питание от батарей или адаптера.
10. Линейные стереовходы на разъемах RCA (тюльпан) для подключения линейных источников сигнала, например, компьютера, смартфона и т.д.
11. Линейный стереовыход для подключения дополнительных усилителей.
12. Клемма для подключения низкоомной акустики (не менее 4 Ом)
13. Клемма для подключения трансляционных громкоговорителей на линию напряжением 70 В.

15. Клеммы для 5 зон для подключения трансляционных громкоговорителей на линию напряжением 100 В. Схему подключения смотрите на стр. 6.

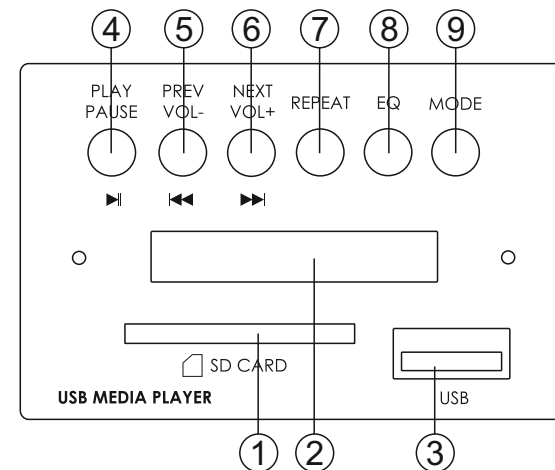
16. Предохранитель

17. Кабель питания

Внимание: использование разделения громкоговорителей на зоны доступно только на 100 В выходах.

Внимание: не используйте одновременное подключение громкоговорителей к 70 В, 100 В или низкоомному выходам, это может привести к повреждению усилителя.

MP3/BLUETOOTH-проигрыватель



1. Slot для SD-карты (поддерживаются карты емкостью до 32 Гб с файловой системой семейства FAT, NTFS не поддерживается)
 2. Slot для флеш-карты (поддерживаются карты емкостью до 32 Гб с файловой системой семейства FAT, NTFS не поддерживается)
 3. Дисплей
- Кнопки управления воспроизведением:
4. PLAY - для запуска и остановки воспроизведения. При воспроизведении нажатие на эту кнопку останавливается и при следующем нажатии воспроизведение начинается с того же места. Если удерживать эту кнопку при воспроизведении, то при следующем нажатии воспроизведение начнется с начала текущего трека.
 5. PREV - при быстром нажатии кнопки происходит переход к предыдущему треку, при нажатии и удерживании кнопки происходит уменьшение громкости проигрывателя.
 6. NEXT - при быстром нажатии кнопки происходит переход к следующему треку, при нажатии и удерживании кнопки происходит увеличение громкости проигрывателя.
 7. REPEAT - для включения режима повтора проигрываемого трека.
 8. EQ - кнопка выбора пресета эквалайзера
 9. MODE - для смены режима воспроизведения: USB -> SD -> Bluetooth.